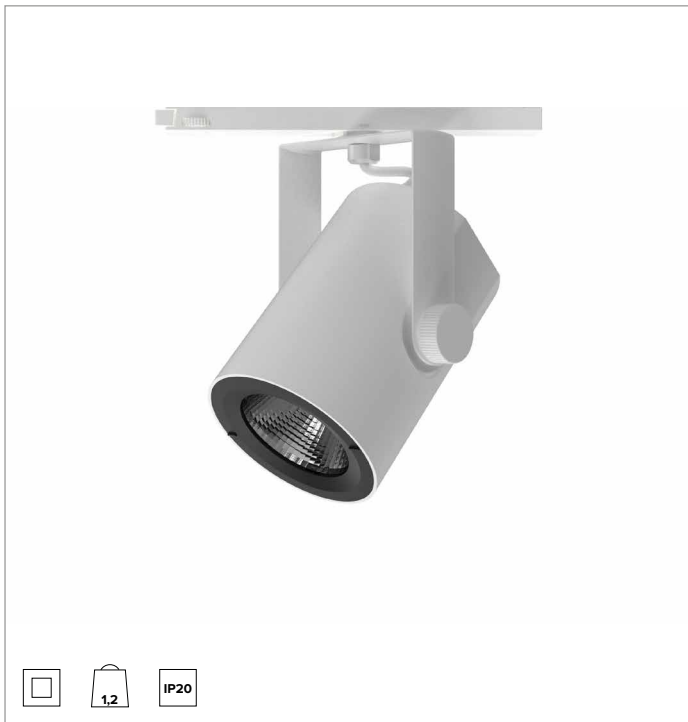
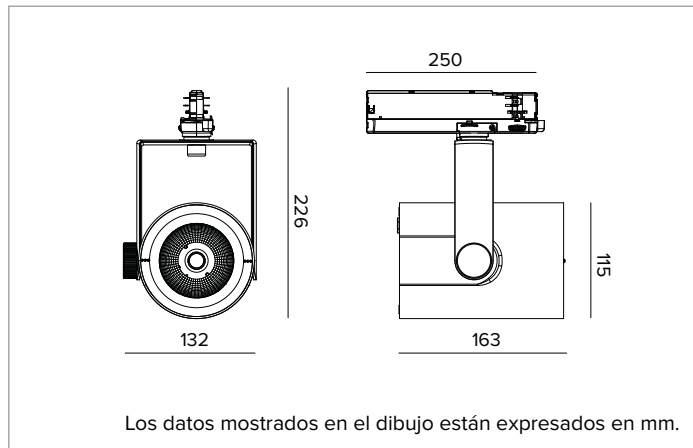


**T033MWR940ELPW | RAY 115**  
**Proyector profesional orientable de LED**



		4000K	H(m)	D(m)	E <sub>max</sub> (lx)
		Ra90		45°	
		Fixture Power	57W	1	0.84 10095
		Source Flux	6640lm	2	1.67 2524
		Fixture Flux	5770lm	3	2.51 1122
		Efficacy	101lm/W	4	3.35 631
TS834	I <sub>max</sub> =1528cd/klm	I <sub>max</sub>	10146cd	5	4.18 404



**LÁMPARA**

LED Chip on Board de alta eficiencia Ra90. Ra97 bajo petición.

**Clase de eficiencia energética:** E

**Potencia nominal:** 50W

**Flujo nominal:** 6640lm

**Índice de reproducción cromática:** 90

**Rf:** 90

**Rg:** 98

**CCT nominal:** 4000K

**Duración útil (L80/B10):** >50000h tq +25°C

**CARACTERÍSTICAS LUMINOTÉCNICAS**

Reflector con facetas elipsoidales de aluminio anodizado espejo.

Reflectores intercambiables disponibles como accesorios.

**Óptica:** REFLECTOR

**Apertura del haz de luz:** MWFL

**Eficiencia óptica:** 87%

**Flujo luminaria:** 5770lm

**Rendimiento luminoso:** 101lm/W

**Seguridad fotobiológica:** Conforme al grupo de riesgo RG1 (Riesgo Bajo)

**CARACTERÍSTICAS MECÁNICAS**

Cuerpo de presofusión de aluminio pintado. Anillo frontal de policarbonato negro pintado. Posibilidad de orientación de 0° a -90° en plano vertical y de 359° en plano horizontal. Bloqueo mecánico de la orientación en el plano vertical y bloqueo de la orientación por fricción en el horizontal. El baricentro permanece siempre en eje con el carril, independientemente de su orientación.

**Color y acabado:** Blanco yeso

**Dimensiones:** 115

**Peso:** 1,2Kg

**Grado de protección:** IP20

**CARACTERÍSTICAS ELÉCTRICAS**

Driver electrónico ON-OFF integrado en el adaptador de carril.

**Potencia luminaria:** 57W

**Alimentación:** 220-240Vac 50/60Hz

**Clase de aislamiento:** CLASE 2

**Tipo driver / Control:** ON-OFF

**Driver incluido:** Sí

**Clase F:** Sí

**Temperatura ambiente:** 0°C / +25°C

**INSTALACIÓN**

Montaje en carril electrificado. Hay disponibles accesorios ópticos que se pueden instalar mediante un anillo de soporte.

**GARANTÍA**

5 años.

En función de la continua evolución tecnológica de los componentes electrónicos, los datos indicados están sujetos a actualización por lo que es necesario solicitar confirmación al hacer el pedido.

El flujo luminoso y la potencia eléctrica presentan tolerancias +/-10% respecto al valor indicado. tq +25°C (CIE 121).

Nos reservamos el derecho de realizar cambios técnicos.

Targetti Sankey S.r.l.  
 Via Pratese, 164  
 50145 Firenze - Italy  
 Tel: +39 055 37911  
 targetti.com  
 targetti@targetti.com

CCIAA Firenze  
 Share Capital:  
 € 500.000,00  
 VAT N. (IT):  
 01537660480  
 R.E.A: FI-275656



# T033MWR940ELPW | RAY 115

## Proyector profesional orientable de LED

### Accesorios

#### Cut-off



Ø mm	Código
80	<b>1T3142</b>

Cut-off Tube.

Permite enfocar la emisión eliminando el fall-off del haz de luminoso.

#### Parasol



Ø mm	Código
118	<b>A025</b>

Aletas anti deslumbramiento orientables de acero pintado con pintura negra.

#### Óptica



Ø mm	Óptica	Código
80	SP 14°	<b>A057SPR</b>
80	FL 25°	<b>A057MFR</b>
80	MWFL 45°	<b>A057MWR</b>

Reflectores intercambiables de aluminio anodizado espejo.

Disponibles en las versiones Spot, Flood y Medium Wide Flood.

En función de la continua evolución tecnológica de los componentes electrónicos, los datos indicados están sujetos a actualización por lo que es necesario solicitar confirmación al hacer el pedido.

El flujo luminoso y la potencia eléctrica presentan tolerancias +/-10% respecto al valor indicado. tq +25°C (CIE 121).

Nos reservamos el derecho de realizar cambios técnicos.

Targetti Sankey S.r.l.  
Via Pratese, 164  
50145 Firenze - Italy  
Tel: +39 055 37911  
targetti.com  
targetti@targetti.com

CCIAA Firenze  
Share Capital:  
€ 500.000,00  
VAT N. (IT):  
01537660480  
R.E.A: FI-275656

**TARGETTI**